

hankMaster

Go green  
with Thies

TEXTILMASCHINEN

Thies

[www.thiestextilmaschinen.de](http://www.thiestextilmaschinen.de)



Stranggarnfärbeapparat hankMaster

Der **hankMaster** wurde speziell für den Bereich des Stranggarnfärbens entwickelt und ergänzt das Programm der Thies-Garnfärbeapparate.

Die neuartige Flottenführung garantiert eine einwandfreie Färbung der Garnstränge aus Wolle, merzerisierter Baumwolle oder Viskose; selbst kritische Garne wie Hochbauschacryl, Polyamid und Seide werden ohne Probleme gefärbt.

Der **hankMaster** erlaubt Verfahren bis 98 °C bei einem Flottenverhältnis beginnend bei 1 : 5, je nach Einsatzmenge und Warenqualität.

Um Glanzstellen zu vermeiden, werden die Stränge durch eine spezielle Vorrichtung auf den 960 mm breiten Stäben gedreht. Geliefert wird der hankMaster mit 2, 4, 6, 8 oder 10 Stäben pro Apparat, wobei jeder Stab max. 10 kg Warengewicht aufnehmen kann, je nach Material und Volumen des Stranges. Die max. Stranglänge beträgt 950 mm.

Durch den Einsatz von Kupplungen sind Apparate mit großer Beladepazität lieferbar.

Hank dyeing machine hankMaster

Completing the Thies range of yarn dyeing machines, the **hankMaster** has been specifically designed for the dyeing of yarns in hank form.

The novel liquor flow ensures perfect dyeing of a wide range of hanked yarns including wool, soft and mercerised cotton, and critical fibres such as viscose, polyamide, silk and high bulk acrylics.

The **hankMaster** is designed to dye at temperatures of up to 98°C at a starting liquor ratio of 1:5 and depending on the loading and yarn quality.

To avoid high spots and lustre marks the hanks are rotated on specially designed rods 960 mm long. The hankMaster can be supplied with 2, 4, 6, 8 or 10 rods, each capable of holding, subject to the volume and type of material, max. 10 kg of yarn. The max. hank length is 950 mm.

For bigger batch sizes machines a series of machines can be coupled.

Appareil de teinture d'écheveaux hankMaster

L'appareil **hankMaster**, mis au point spécialement pour la teinture d'écheveaux, vient compléter la gamme d'appareil de teinture de fils Thies.

La nouvelle conception de la conduite de bain assure une teinture impeccable d'écheveaux en laine, coton mercerisé ou viscose; même les fibres difficiles comme l'acrylique volumineux, le polyamide ou la soie seront traitées sans problèmes.

L'appareil **hankMaster** permet des teintures jusqu'à 98 °C à un rapport de bain commençant à partir de 1:5, selon le poids de charge et les propriétés de la matière textile.

Un mécanisme de rotation des barres de suspension contribue à faire tourner les écheveaux et à éviter ainsi des brillances au niveau des points d'appui. Le **hankMaster** est équipé de 2, 4, 6, 8 ou 10 barres de suspension d'une longueur de 960 mm dont chacune prendra jusqu'à 10 kg de fil, selon la matière et le volume des écheveaux, L'appareil peut recevoir des écheveaux de 950 mm de longueur au maximum.

Un dispositif d'accouplement optionnel permet de former des unités à grande capacité.

Technische Details

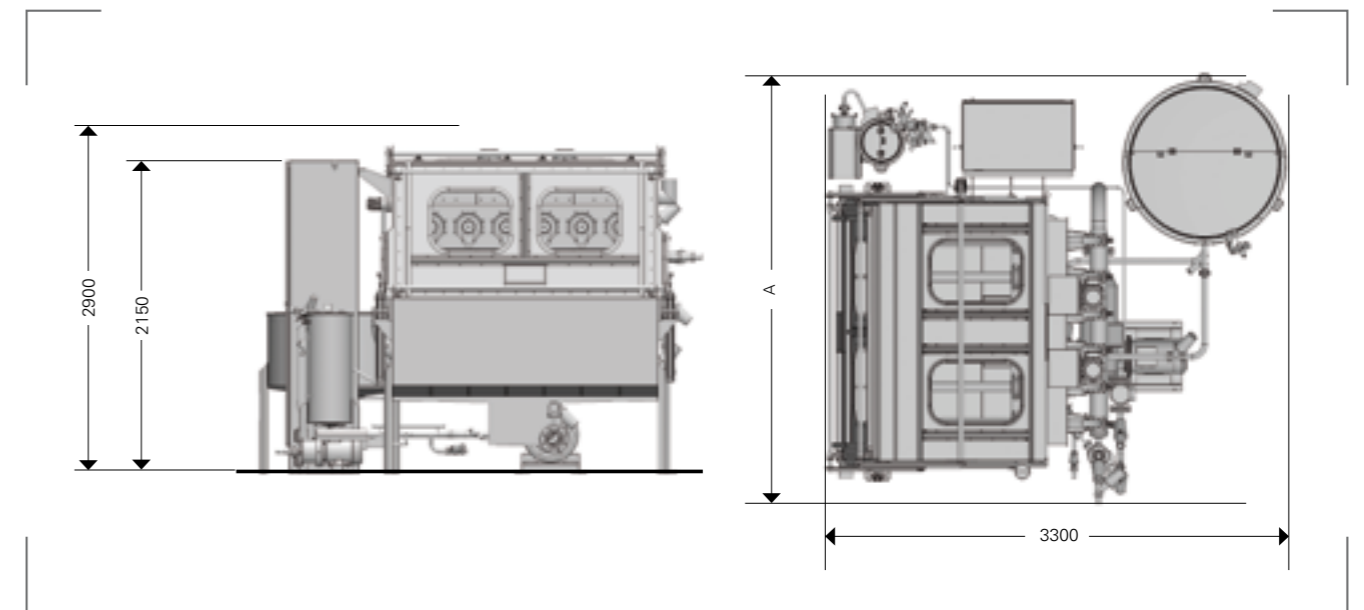
- Patronenwärmeaustauscher
- Analog-Dosierung  
vollautomatisches Dosieren von Farbstoffen und Hilfsmitteln nach vorprogrammierter Zeit und Kurve
- Industrie PC
- hank loader (Option)  
Vorrichtung zum leichteren Be- und Entladen des **hankMasters**. Erlaubt kurze Rüstzeiten.

Technical Details

- Cartridge heat exchanger
- Analog dosing  
Fully automatic dosing of dyes and chemicals using pre programmed time and curves
- Industrial PC
- hank loader (Option)  
For easy loading/unloading the **hankMaster**. Minimising machine „down time“

Détails techniques

- Echangeur de chaleur à cartouches
- Dosage analogique  
Dosage complètement automatique de colorants et produits auxiliaires selon les temps et courbes programmés
- PC industriel
- hank loader (Option)  
Dispositif facilitant le chargement et déchargement de l'appareil pour réduire les temps d'équipement.



	Anzahl der Stäbe	Number of rods			Nombre de barres	
	2	4	6	8	10	
A	1650	2150	2650	3150	3650	

Maßabweichungen durch konstruktive Änderungen vorbehalten.  
These dimensions are subject to design changes.  
Sous réserve de variations dimensionnelles à cause de modifications constructives.

## THIES WORLDWIDE

### THIES GmbH & Co. KG

Borkener Straße 155  
Am Weißen Kreuz  
48653 Coesfeld  
Germany  
☎ Telefon +49 2541 733 0  
☎ Telefax +49 2541 733 299 (399)  
@ E-Mail thies@thiestextilmaschinen.de

### THIES AG

Bahnhofstrasse 51, Postfach 287  
7302 Landquart  
Switzerland  
☎ Telefon +41 81 300 4131  
☎ Telefax +41 81 300 4132  
@ E-Mail info@thiestextilmaschinen.ch

### THIES CORP.

485 Bryant Boulevard  
Rock Hill  
SC 29732-0500  
USA  
☎ Tel +1 803 366 4174  
☎ Fax +1 803 366 8103  
@ E-Mail info@thiesmachine.com

### THIES S.A.R.L.

1, rue des Prés de Lyon  
10600 La Chapelle Saint Luc  
France  
☎ Tel +33 3 25 49 95 96  
☎ Fax +33 3 25 49 95 97  
@ E-Mail thies@thiessarl.fr

### THIES ITALIA S.R.L.

Via Lenticchia, 25  
22100 Como  
Italy  
☎ Tel +39 0 31 524 932  
☎ Fax +39 0 31 505 185  
@ E-Mail info@thies.it

### THIES SEA

42 Tower  
#1606  
65 Sukhumvit 42  
10110 Bangkok  
Thailand  
☎ Tel +66 2 712 2567 (8)  
☎ Fax +66 2 712 2569  
@ E-Mail thiessea@bkk.loxinfo.co.th

### THIES TRADING (SHANGHAI) CO. LTD.

Room 1204,  
Shanghai Huasheng Business Mansion  
No. 400 Hankou Road  
Shanghai 200 001  
P.R. China  
☎ Tel +86 21 6322 0902  
+86 21 6351 7694  
☎ Fax +86 21 6351 7565  
@ E-Mail shgthies@vip.163.com

### THIES TEKSTIL MAKINALARI

Sanayi ve Ticaret Limited Sirketi  
Büyükdere Cad. Dergiler Sok. No. 5  
80300 Esentepe - Istanbul  
Turkey  
☎ Tel +90 212 288 72 45 / 11 Lines  
☎ Fax +90 212 288 73 67 - 68  
@ E-Mail aengbersen@thiestextilmaschinen.de

### THIES INDIA MACHINES PVT. LTD.

PVG Towers, 2nd Floor,  
Bearing Door No.471,  
Avinashi Road, Peelamedu,  
Coimbatore - 641004, Tamil Nadu  
India  
☎ Tel +91 422 257 0088  
☎ Fax +91 422 257 0088  
@ E-Mail thies@thiesindia.com

### DOFAMA THIES SP.Z.O.O.

Walbrzyska 2d  
58-400 Kamienna Góra  
Poland  
☎ Tel +48 75 745 90 20  
☎ Fax +48 75 744 29 49  
@ E-Mail ikruczek@dofama.pl

### ABT THIES S.R.O.

Buštehřadská 998  
27203 Kladno - Dubí  
Czech Republic  
☎ Tel +420 312 681 175  
☎ Fax +420 312 642 021  
@ E-Mail abt@abt-sro.cz

### ALCHROM THIES PROIZVODNJA

procesne opreme d.o.o.  
Jugova 17  
2342 Ruse  
Slovenia  
☎ Tel +386 266 306 12  
☎ Fax +386 266 884 43  
@ E-Mail zoran.kos@alchrom.si

TEXTILMASCHINEN

**Thies**

[www.thiestextilmaschinen.de](http://www.thiestextilmaschinen.de)