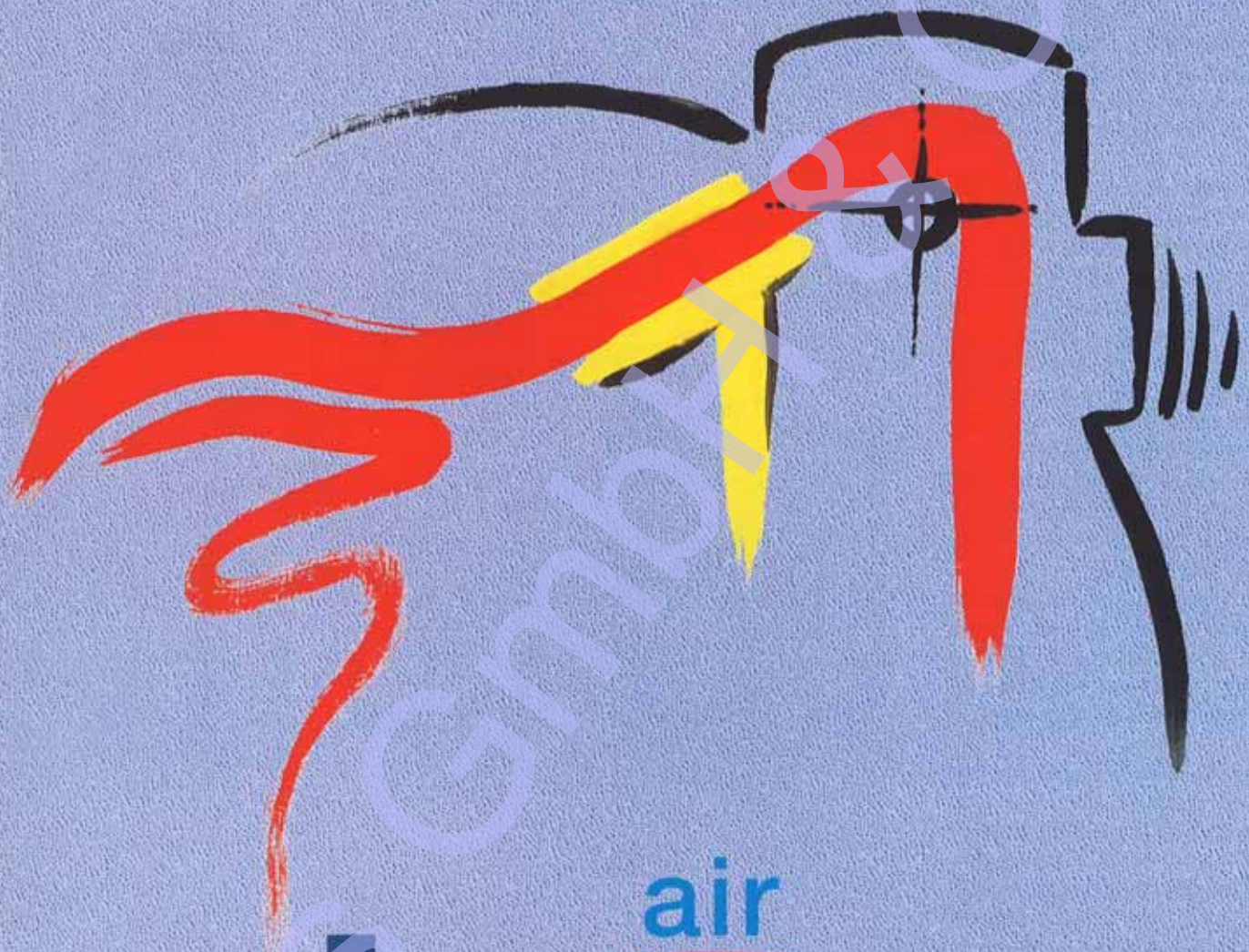


Thies

S



air
stream

LYOCELL

CUPRO

POLYNOVIC

MICROFIBRE

Neue Fasern verlangen Innovationen.

air-stream, eine neue Generation von Hochtemperatur-Färbemaschinen zum Veredeln von modernen Fasern nach dem luftkinetischen Prinzip.

Web- und Maschenwaren aus Lyocell-, Cupro- oder Polynosicfasern sowie deren Mischungen erfordern eine exakt kontrollierbare tumble-ähnliche Oberflächenbehandlung. Der Warenstrang aus Microfasern hingegen benötigt hohe Umlaufgeschwindigkeiten und muß geöffnet und verlegt werden.

Forderungen dieser Art werden von der **air-stream** durch den aerodynamischen Warentransport bei ultrakurzen Flottenverhältnissen ab 1:3 mit größtmöglicher Flexibilität erfüllt.

Die **air-stream** wird gefertigt in der Ausführung 1-4 Speicher mit je 800 mm Speicherbreite und einer Beladekapazität bis zu 250 kg, je nach Faserart und Aufmachung. Der Warentransport erfolgt durch ein im Färbekessel integriertes, geräuscharmes Hochleistungsgebläse mit Luftkreislaufeinrichtung, welches mit einem frequenzgeregelten Drehstromantrieb Warengeschwindigkeiten von 60–1000 m/min erlaubt.

Unterstützt wird der Warentransport durch einzeln stufenlos angetriebene und freilaufende Umlenkhaspeln mit geringer Abzugshöhe für den Warenstrang.

Die Intensivstrecke ist als Luftkanal mit Rechteckdüse und einer Flottenzuführung ausgeführt. Der angetriebene Strangableger (Plaiter) garantiert eine optimale Ablage des Warenstranges und Auslastung des Speichers.

Technologische innovative Entwicklungen wie MPI, ProVat, pH-FiT, SDC, Superwash-CCR in Verbindung mit dem Steuerungssystem T 737 erweitern die Einsatzmöglichkeiten der **air-stream** und garantieren kürzeste und somit kostengünstige Behandlungsprozesse mit höchster Reproduzierbarkeit.

Technische Details der Standardausführung:

- Warenspeicher mit Teflon-Gleitboden
- Zentrifugalflothenpumpe mit Motor
- regelbares Hochleistungsgebläse mit Motor
- Stufenfilter
- Analog-Niveau an der Färbemaschine und am Ansatzgefäß

- Automatisches Ansatzgefäß
- Salzlösevorrichtung
- Analog MPI Dosiersystem
- Superwash-CCR mit Impuls-Wasservorwahlzähler
- SDC synchronisiertes Färben
- Stranglaufüberwachung mit automatischem Rück- und Wiederanlauf



Optionen

- 100% Ansatzgefäß
Vorbereitungstank mit Anschlußmöglichkeit an die Farbküche, Vorheizen von Spülwasser bis 95 °C sowie Schnell-Füllfunktion (power fill)
- automatischer selbstreinigender Filter
- Nahtsuchgerät mit Warenlaufkontrolle
- Bediener-Bühne
- getrenntes Heiz- und Kühlsystem

New Fibres Call for Innovation

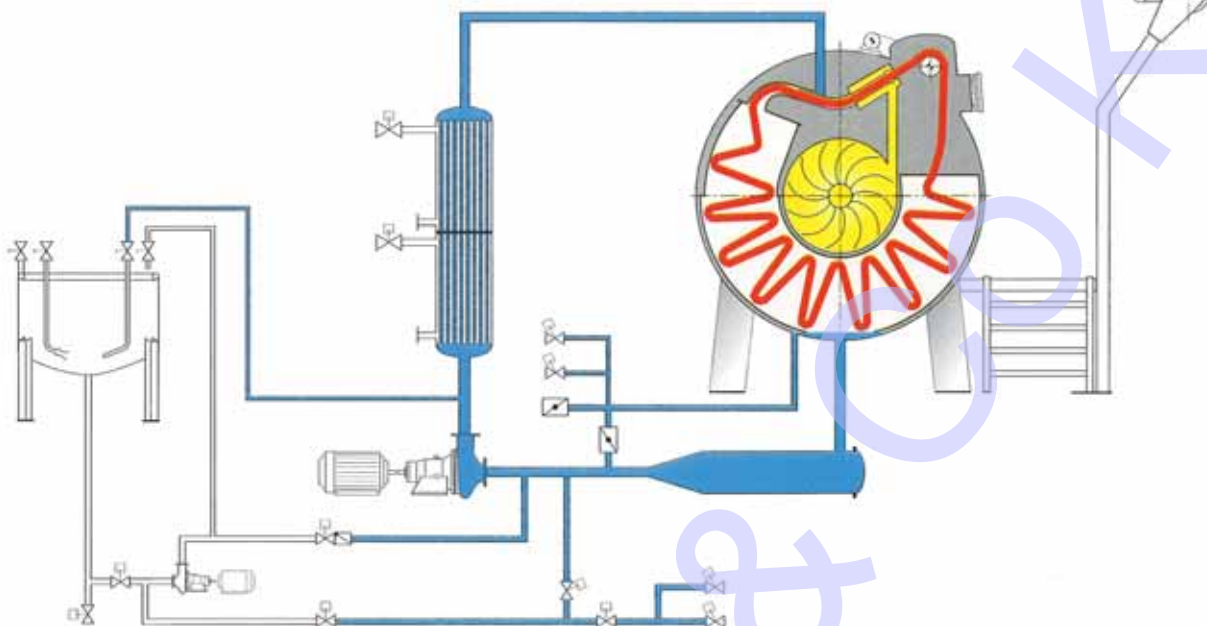
air-stream, a new generation of HT dyeing machines to finish modern fibres using the air-kinetic principle.

Knitted and woven fabrics from Lyocell, Cupro or Polynosic fibres and their blends require an exactly controllable, tumble-like surface treatment. Whereas the micro fibre fabric rope needs a high cycle speed and must be opened and plaited.

Requirements of this kind are fulfilled by the **air-stream** with highest possible flexibility as the fabric transport is aero-dynamic and the ultra short liquor ratio starts at 1:3.

The **air-stream** is manufactured in 1-4 chambers each 800 mm chamber width and, depending on the type of fibre and its form, a capacity of up to 250 kg.

A low noise high performance blower with air cycle device, integrated into the dyeing kler, transports the fabric, allowing a fabric speed of 60-1000 m/min due to employing a frequency controlled rotary current drive.



The fabric transport is supported by individual infinitely driven free-wheeling reversing winches with low distance for the fabric rope to the chamber.

The penetration pipe is constructed as air channel with square nozzle and liquor feed. The driven plaiter ensures an optimum folding of the fabric rope and max. usage of the chamber capacity.

Technological, innovative developments such as MPI, ProVat, pH-FiT, SDC, Superwash-CCR in context with the controller system T 737 extend the possibilities of usage of the **air-stream** and secure a high grade of reproducibility and shortest process times and hence reasonable costs.

Technical Details of the Standard Machine:

- bottom of the fabric chamber is teflon lined
- centrifugal liquor pump with motor
- adjustable high performance blower with motor
- step filter
- analog level on the dyeing machine and on the addition tank
- automatic addition tank
- salt dissolving device
- analog MPI dosing system

- Superwash-CCR with impulse preselection water meter
- SDC synchronized dyeing
- fabric flow control with automatic return run and re-start

Options

- 100% addition tank preparation tank designed to be linked to the dye kitchen, pre-heat rinse water to 95 °C and to carry out a rapid filling process (power fill)
- automatic self-cleaning filter
- seam detection with fabric flow control
- operating platform
- separate heating/cooling system

Nuevas fibras requieren innovaciones.

air-stream, una nueva generación de máquinas de tinte a altas temperaturas para el acabado de fibras modernas según el principio aerocinético.

Los tejidos de telar de calada y los géneros de punto de fibras Lyocell, cupro o polynósicas y sus mezclas exigen un tratamiento superficial exactamente controlable, semejante al tumbleado. La cuerda de microfibras, por lo tanto, necesita altas velocidades de circulación para su abertura y distribución.

La **air-stream** cumple con aquellas exigencias con la más grande flexibilidad gracias a un transporte aerodinámico del tejido en relaciones de baño ultracortas desde 1:3.

La **air-stream** es disponible con 1 hasta 4 acumuladores, cada uno con un ancho de 800 mm y una capacidad de carga hasta 250 kg en dependencia del tipo de fibra y de la presentación del material textil.

El transporte de la cuerda se efectúa por medio de un soplador silencioso de alta capacidad, integrado en el autoclave de tinte con circuito de circulación de aire, permitiendo realizar velocidades de circulación de 60 hasta 1000 m/min gracias a un accionamiento con motor trifásico a regulación de frecuencia.

El transporte del tejido se ve apoyado por aspas de transporte de movimiento libre con accionamiento individual de regulación continua, con una corta distancia de arrastre para la cuerda.

La zona de tratamiento intensivo ha sido construida como canal de aire con tobera rectangular, equipado de una alimentación de baño.

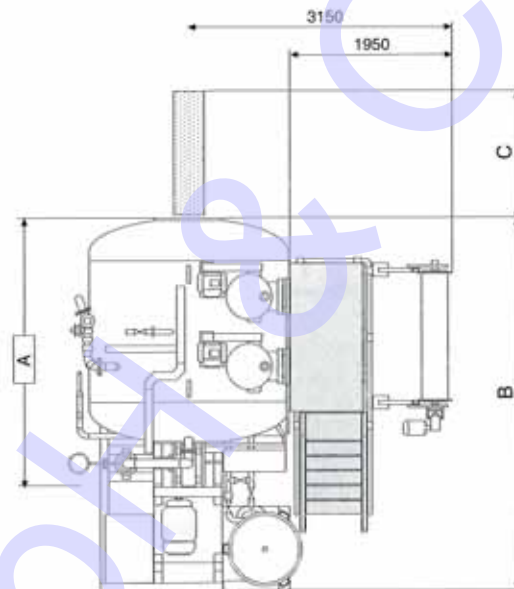
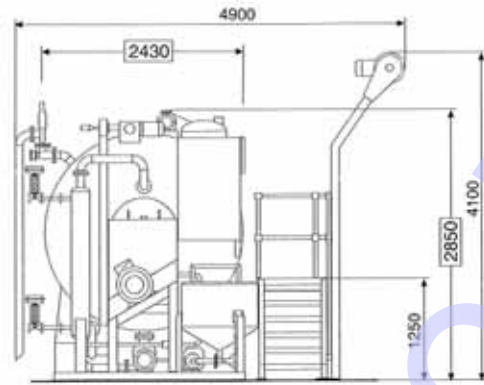
El plegador accionado garantiza un excelente depósito de la cuerda como así también una explotación óptima del acumulador. Se amplía el campo de aplicación de la **air-stream** por desarrollos tecnológicos innovadores como MPI, ProVat, pH-FIT, SDC, Superwash-CCR en combinación con el sistema de mando T 737, garantizando procesos de tratamiento muy cortos y económicos con una máxima reproducibilidad.

Detalles técnicos del modelo standard:

- Acumulador con planchas de teflón
- Bomba centrífuga de circulación con motor
- Soplador regulable de alta capacidad con motor
- Filtro escalonado
- Nivel analógico en el autoclave de tintura y el recipiente de preparación
- Recipiente de preparación automático
- Dispositivo de disolución de sal
- Sistema de dosificado analógico MPI
- Superwash-CCR con contador de agua por impulsos
- SDC tintura sincronizada
- Control de circulación de la cuerda con retorno y rearranque automáticos

Opciones

- Recipiente de preparación de un volumen del 100% con posibilidad de conexión a la cocina de colorantes, precalentado del agua de enjuague hasta 95 °C y llenado rápido (power fill)
- Filtro automático autolimpiante
- Detector de costuras con control de circulación
- Plataforma de servicio
- Sistema separado de calentamiento / enfriamiento



Speicherbreite Chamber width Ancho del acumulador	Einsatzgewicht Nominal capacity Capacidad nominal	Anzahl der Speicher Number of chambers Número de acumuladores				
		1	2	3	4	
800 mm	250 kg	250 kg	500 kg	750 kg	1000 kg	
		A	2500	3300	4200	5000
		B	3700	4500	5300	6100
		C	1000	1500	1000	1000

Maßabweichungen durch konstruktive Änderungen vorbehalten
These dimensions are subject to constructive modifications
Con reserva de diferencias de medida por causa de modificaciones de construcción

☐ = Transportabmessungen
transport dimensions
dimensiones de transporte

Abbildungen enthalten teilweise Optionen.
Pictures contain partly options.
Las ilustraciones contienen por parte opciones.

TEXTILMASCHINEN

Thies

Thies GmbH & Co. KG

Borkener Straße 155 • Am Weißen Kreuz • 48653 Coesfeld • Germany • <http://www.ThiesTextilmaschinen.de> • e-mail: Thies@ThiesTextilmaschinen.de

China	Thies Shanghai	• Telefon +86 21 6322 0902 +86 21 6351 7694	• e-mail: shgThies@public4.sta.net.cn
England	Thies (UK) Ltd.	• Telefon +44 1422 310 207	• e-mail: ThiesUK@tiscali.co.uk
Frankreich	Thies S.A.R.L.	• Telefon +33 3 25 49 95 96	• e-mail: ThiesFr@libertysurf.fr
Italien	Thies Italia S.R.L.	• Telefon +39 0 31 524 932	• e-mail: info@Thies.it
México	Thies México, S. de R.L. de C.V.	• Telefon +52 55 5343 73 15 +52 55 5343 74 17	• e-mail: Thies@ThiesMexico.com
Polen	Thies Dofama	• Telefon +48 75 745 90 20	• e-mail: dofama@dofama.pl
Schweiz	Thies AG	• Telefon +41 81 300 4131	• e-mail: info@ThiesTextilmaschinen.ch
Thailand	Thies SEA	• Telefon +66 2 712 2567 (8)	• e-mail: ThiesSea@bkk.loxinfo.co.th
Türkei	Thies Tekstil Makinalari	• Telefon +90 212 288 72 45 / 11 Lines	• e-mail: aengbersen@ThiesTextilmaschinen.de
USA	Thies Corp.	• Telefon +1 803 366 4174	• e-mail: Thies@cetlink.net